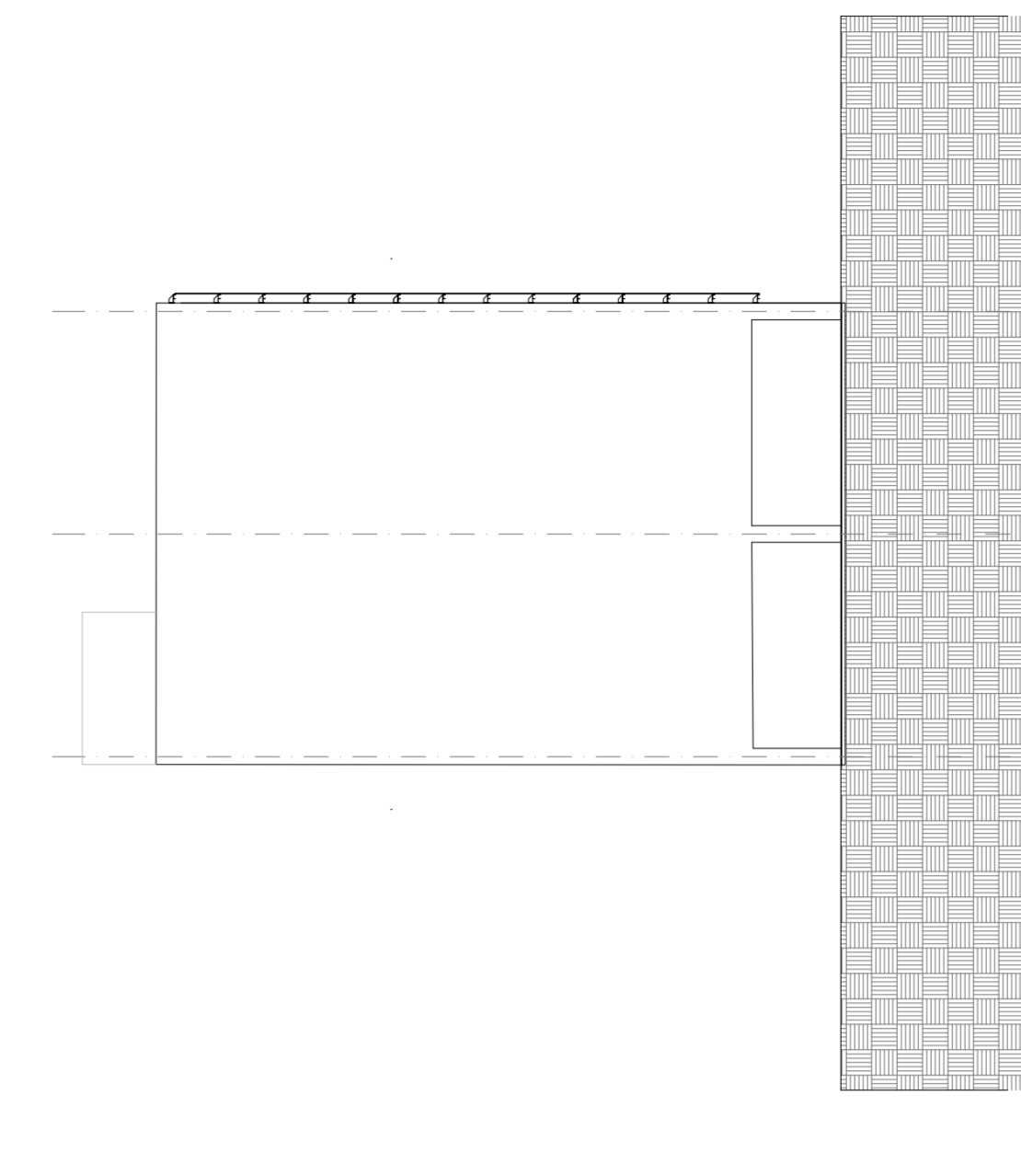
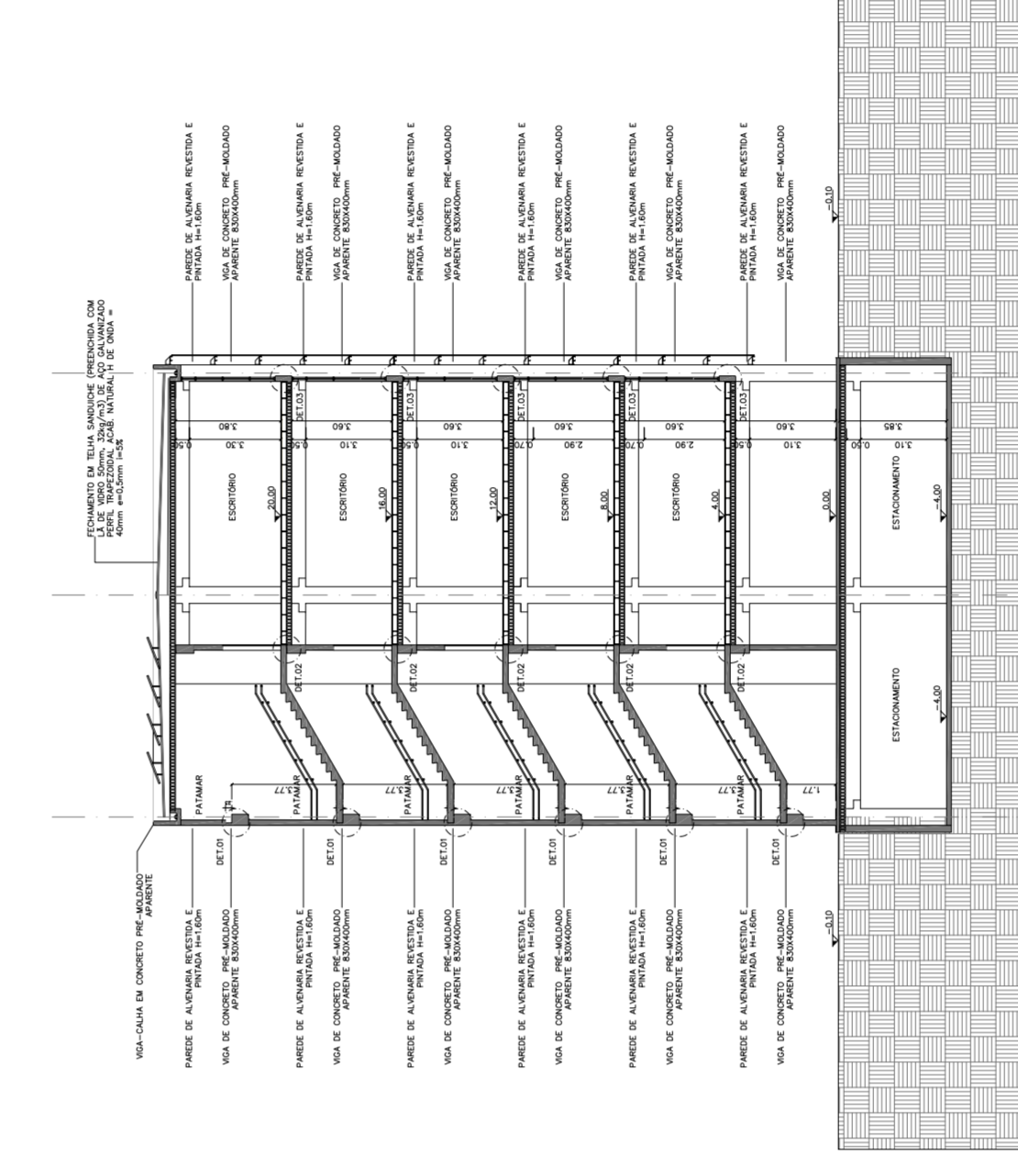
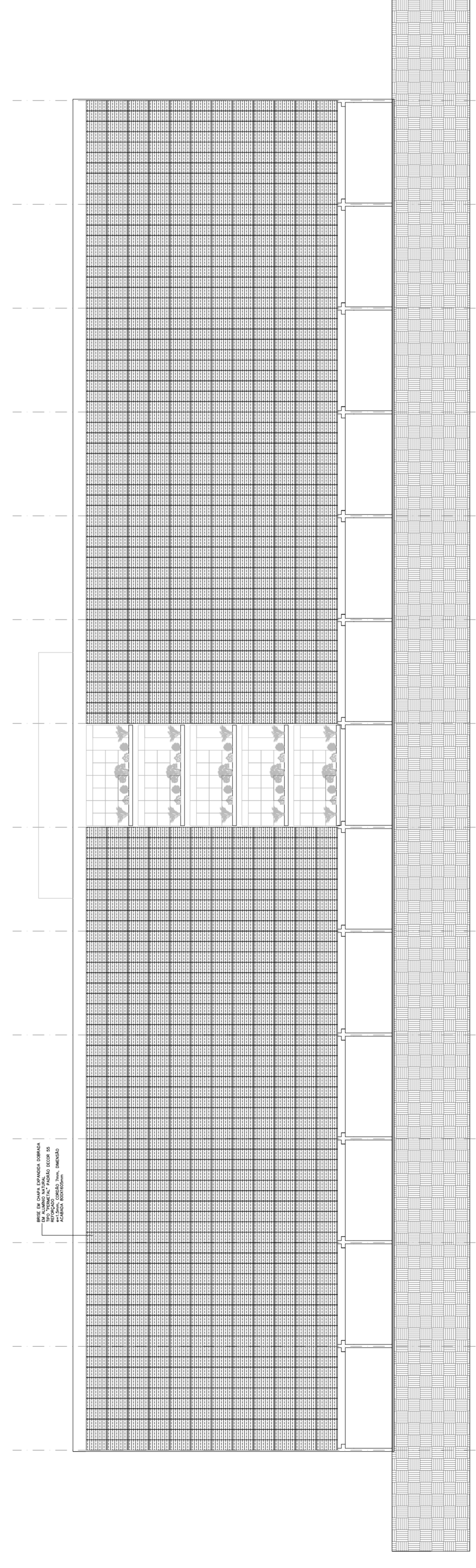
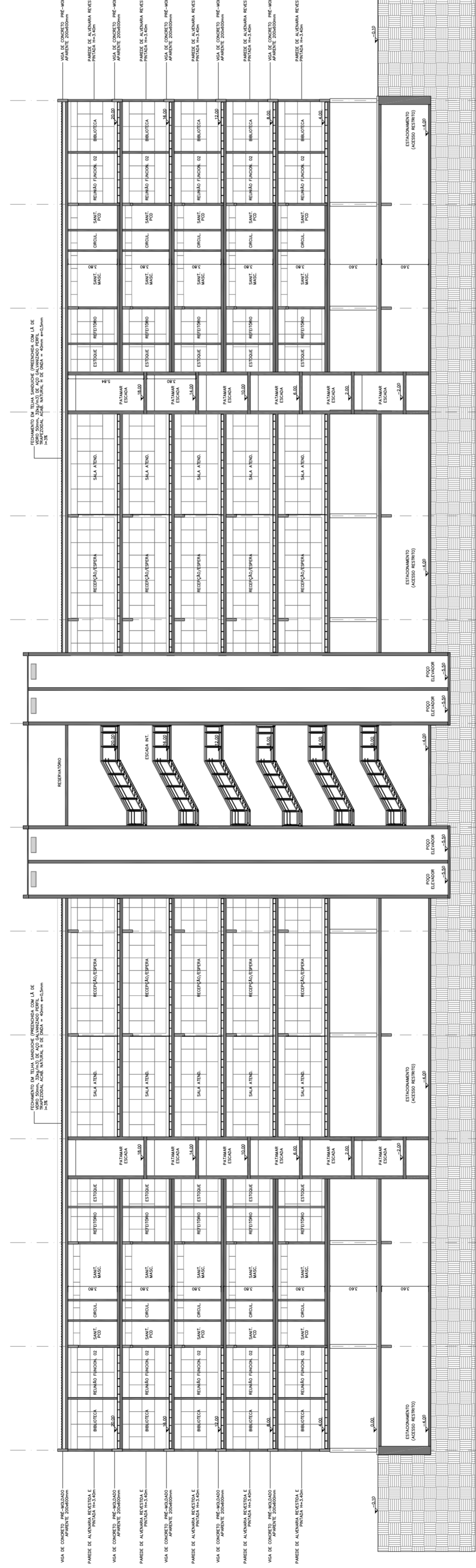
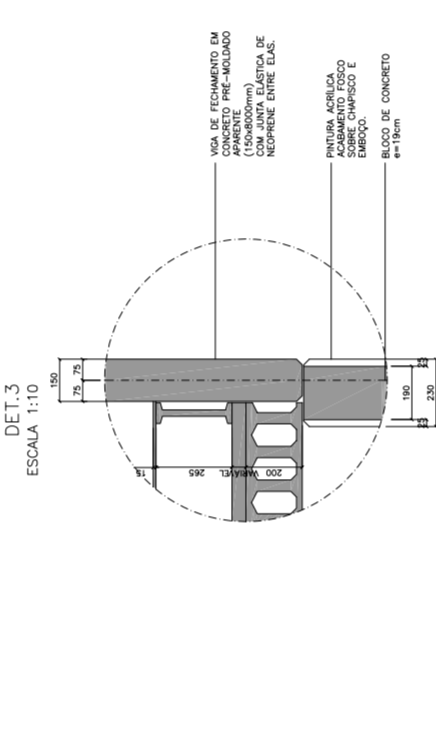
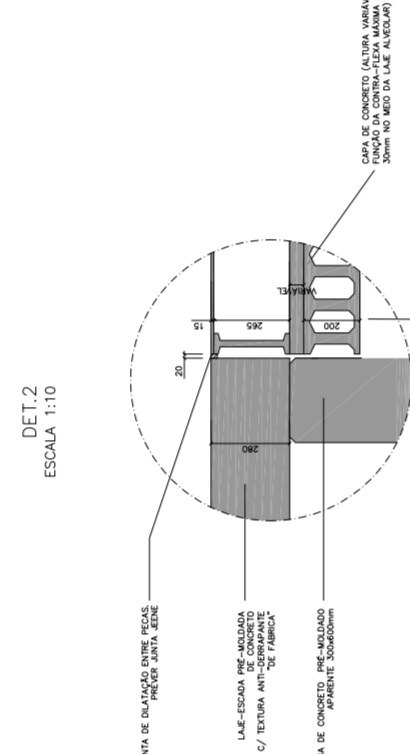
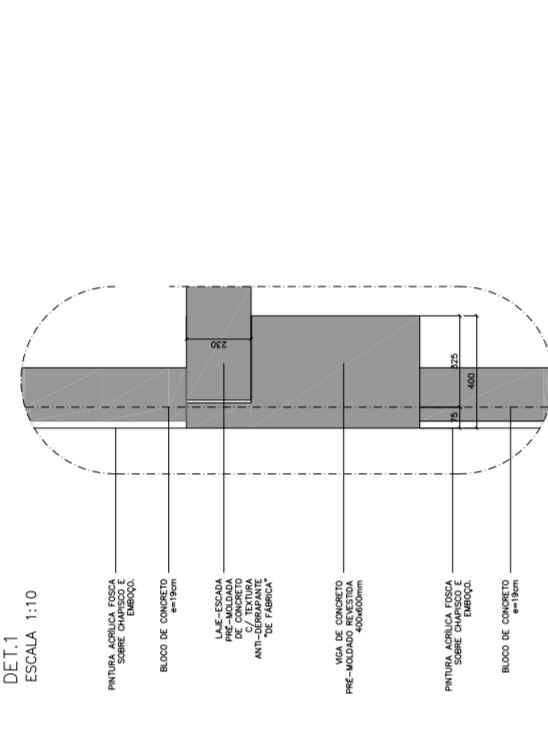


QUADRO 01
ÁREA ÚTIL EDIFICADA - EDIFÍCIO ADMINISTRATIVO

AMBIENTE	PAVIMENTO TIPO	QUANTIDADE	ÁREA
HALL	01	60,55m ²	60,55m ²
ESCALA INTERNA	01	23,87m ²	23,87m ²
VARANDA FUNCIONÁRIOS	01	11,82m ²	11,82m ²
ÁREA DE CONVIVÊNCIA	01	25,05m ²	25,05m ²
JARDIM	01	18,50m ²	18,50m ²
REUNIÃO GABINETE	02	23,32m ²	46,64m ²
SALAS SECRETARIAS	02	7,08m ²	14,16m ²
VARANDA SECRETARIO	02	27,30m ²	54,60m ²
SALA ASSESSOR	02	12,36m ²	24,72m ²
SALA SECRETARIA	02	28,16m ²	56,32m ²
RECEPCÃO/ESPERA	02	132,44m ²	264,88m ²
SALA ATENDIMENTO	02	50,60m ²	101,20m ²
ESCritório	02	802,40m ²	1604,80m ²
ARQUIVO	02	24,08m ²	48,16m ²
REUNIÃO FUNCION.	01	23,40m ²	23,40m ²
ESCALA DE INCENdIO	02	38,24m ²	76,48m ²
ESTUDIO	02	12,88m ²	25,76m ²
REFEITÓRIO	02	31,88m ²	63,76m ²
SANIT. FEMININO	02	26,00m ²	52,00m ²
SANIT. MASCULINO	02	26,00m ²	52,00m ²
SANIT. P.D.O.	04	13,80m ²	55,20m ²
REUNIÃO FUNCION. 02	02	47,76m ²	95,52m ²
BIBLIOTECA	02	48,50m ²	97,00m ²
ÁREA ÚTIL EDIFICADA POR PAVIMENTO			= 1.578,81m ²



3 ELEVACÃO 01
EDIFÍCIO ADMINISTRATIVO
ESCALA 1:250

4 CORTE 2
EDIFÍCIO ADMINISTRATIVO
ESCALA 1:250

5 ELEVACÃO 02
EDIFÍCIO ADMINISTRATIVO
ESCALA 1:250



PREFEITURA MUNICIPAL de RIBEIRÃO PRETO - SP

PROJETO: ANTEPROJETO ARQUITETÔNICO PARA O CENTRO ADMINISTRATIVO
CONCURSO: CONCURSO 001/2018
TÍTULO: EDIFÍCIOS ADMINISTRATIVOS - PAVIMENTO TIPO (3 BLOCOS)

Folha nº 06/08
Código de Identificação: CA258